

Федеральное государственное автономное образовательное
учреждение высшего образования
«КРЫМСКИЙ ФЕДЕРАЛЬНЫЙ УНИВЕРСИТЕТ имени В.И. Вернадского»
(ФГАОУ ВО «КФУ им. В.И.Вернадского»)
ИНСТИТУТ
«АКАДЕМИЯ СТРОИТЕЛЬСТВА И АРХИТЕКТУРЫ»

ПРИКАЗ

«19» 10 2021 г.

№ ИФ-23

г.Симферополь

**О проведении
Конкурса на разработку
дизайн-интерьера жилых помещений студенческого
общежития №2 по ул. Ростовская,11.**

Всоответствии с поручением Ректора ФГАОУ ВО «КФУ им. В.И.Вернадского» Фалалеева А.П. и с целью развития обучающихся навыков в разработке дизайна интерьера помещений

ПРИКАЗЫВАЮ:

1. Провести в Институте «Академии строительства и архитектуры» творческий конкурс на разработку дизайна интерьеров жилых ячеек студенческого общежития №2 по ул. Ростовской, 11 ФГАОУ ВО «КФУ им. В.И.Вернадского».
2. Местом проведения выставки конкурсных работ и местом работы жюри определить вестибюль 1 этажа Института «Академия строительства и архитектуры» по адресу: ул. Киевская, 181. Время работы жюри конкурса: 26 ноября 2021 г. в 13.00. Работа выставки с 25 ноября по 15 декабря 2021 года.
3. Ответственной за организацию и проведение конкурса назначить и.о.заведующего кафедрой Градостроительства Сидорову В.В.
4. Конкурс провести в соответствии с Положением о конкурсе (Приложение 1.)
5. Информационно-вычислительному центру (Киселев В.Ф.), обеспечить проведение мероприятия необходимыми техническими средствами и разместить информацию на сайтах КФУ;
6. Организаторам данного мероприятия принять меры, направленные на предотвращение распространения новой коронавирусной инфекции (COVID-19)
7. Коткову А.А. принять меры по обеспечению в установленном порядке соблюдения безопасности при проведении данного мероприятия;
8. Чернышеву В.В. оказать содействие и принять меры по обеспечению в установленном порядке соблюдения требований пожарной безопасности при проведении мероприятия с составлением акта обследования места проведения.
9. Заместителю директора Меннанову Э.М. оказать содействие в обеспечении конкурса исходными материалами (схемы поэтажных планов и экспликаций помещений).
10. Контроль за исполнением данного приказа оставляю за собой.

Директор



Н.В. Цопа

Приложение №1 к приказу
№ _____ от «__» _____ 2021 г.
12/2 - 23 ст 19.10.2021

ПОЛОЖЕНИЕ

о конкурсе на лучший дизайн интерьеров жилых блоков студенческого общежития №2 по ул. Ростовская,11

1. Общие положения

1.1. Настоящее Положение регламентирует порядок проведения конкурса и требования на разработку дизайна интерьеров жилых ячеек студенческого общежития №2 по ул. Ростовская,11 (далее - Конкурс).

1.2. Организатор Конкурса: Институт «Академия строительства и архитектуры» ФГАОУ ВО «КФУ им. В.И. Вернадского», кафедра Градостроительства.

2. Цели и задачи Конкурса

2.1. Цель Конкурса: разработать предложения по дизайну интерьеров женских и мужских жилых блоков студенческого общежития №2 по ул. Ростовская,11 с антивандальным оборудованием

2.2. Задачи Конкурса:

- выявление и поощрение талантливых дизайнеров интерьера, предоставление возможности реализации проекта;
- дать возможность обучающимся выразить свои жилищные потребности путем творческих способностей через проектирование дизайна интерьеров жилых блоков студенческого общежития;
- определить победителей конкурса (1, 2, 3 места). Провести выставку конкурсных работ.
- использовать лучшие конкурсные решения при закупке мебельного и сантехнического оборудования и в рамках капитального ремонта студенческого общежития №2 по ул. Ростовская, 11;

3. Участники конкурса

3.1. К участию в конкурсе допускаются дизайнеры, работающие в сфере дизайна интерьера, а также студенты профильных факультетов и кафедр.

3.2. Конкурсные работы могут быть как индивидуальными, так и коллективными.

4. Сроки проведения Конкурса

4.1. Конкурс проводится с 18.10.2021г. года по 20.12.2021 г.

- дата и время начала и окончания подачи заявок и конкурсных работ: с 18.11.2021 г. по 10.12.2021 г.;
- выставка конкурсных работ в Институте «Академия строительства и архитектуры» по адресу: ул. Киевская, 181, вестибюль 1 этажа: с 13 декабря по 26 декабря 2021 года;
- голосование «Зрительская симпатия» за лучший проект дизайна интерьеров студенческого общежития №2 по ул. Ростовская, 11 среди обучающихся и сотрудников Института «Академии строительства и архитектуры: 13.12.2021г. – 17.12.2021г. через социальные сети (https://vk.com/kafedra_gradostroitelstva).
- оценивание работ конкурсной комиссией: 17 декабря 2021 г. в 13.00.

– подведение итогов конкурса: 20.12.2021 г.

4.2. Итоги конкурса подводит Жюри конкурса.

4. Требования к конкурсным работам

4.1. Объектом дизайна интерьера являются 3 типа жилых блоков студенческого общежития, состоящие из двух жилых комнат и сан.узла. Блоки мужские и женские предназначены для проживания студентов архитектурных и строительных специальностей. В каждом блоке проживает 5 человек: по 2 человека в меньшей и 3 человека в большей комнате.

4.2. Требуется разработать интерьер двух блоков: женского и мужского. Конкурсант может самостоятельно выбрать один или несколько типовых планов для разработки (типовые планы прилагаются).

4.3. В конкурсной работе прорабатываются:

- системы электрики и освещения с учетом зонирования.
- отделка помещений: жилых комнат и сан.узла блока.
- меблировка жилых комнат и сан.узла. Обязательное требование: антивандальная мебель (возможно металлический каркас). Рекомендуется применять каталоги мебели и оборудования (в проекте указать каталог и ссылку на него) для дальнейшей закупки.
- текстильное оформление окон.

4.3. Для участия в Конкурсе необходимо подготовить и предоставить конкурсную работу и заявку Оргкомитету Конкурсов бумажном виде (формат А1 - вертикально) и электронном виде (формат PDF или JPEG разрешения 300 dpi):

– в бумажном виде конкурсную работу сдать в 307 каб. Института «Академия строительства и архитектуры» по адресу: ул. Киевская, 181, 3 этаж по будним дням с 9:00 до 15:00 с 18.11.2021 г. по 10.12.2021 г.;

– в электронном варианте на почту **grado1000@mail.ru** с 18.11.2021 г. по 10.12.2021 г. с указанием темы письма: «Конкурс интерьера общежития»;

К каждой конкурсной работе прикладывается заявка (смотри форму заявки в приложении). На каждой конкурсной работе в нижнем правом углу должен быть указан шифр работы из восьми символов (цифр и букв). Шифр назначается конкурсантами/ми самостоятельно и вписывается в заявку (например, 54355RAI).

5. Оценка конкурсных работ

5.1. Конкурсные работы оценивает жюри конкурса, в составе:

1. Фалалеев А. П., ректор ФГАОУ ВО «КФУ им. В.И. Вернадского»
2. Беляев Е. А., Проректор по реализации Федеральной целевой программы
3. Цопа Н.В., директор Института «Академия строительства и архитектуры», д.э.н., профессор;
4. Осипов В. А., директор центра по управлению жилищным фондом и базами практик ФГАОУ ВО «КФУ им. В.И. Вернадского» (структурное подразделение);
5. Сидорова В. В., и. о. заведующего кафедрой градостроительства, канд. арх., доцент;
6. Профессорско-преподавательский состав кафедры градостроительства.

5.2. Критерии оценки работ:

- новизна и оригинальность
- художественно-образная выразительность и стилевая завершенность
- композиционная целостность
- грамотность выполнения чертежей
- использование современных технологий и материалов
- соответствие принципам этичности, экологичности, эргономичности
- антивандальность мебелировки
- удобство
- визуализация
- возможность реализации

5.3. Жюри оценивает работы участников с помощью специально составленных протоколов по десятибалльной шкале. Протоколы членов жюри обрабатываются путем суммирования баллов по каждой работе. В случае если 2 и более конкурсных работ наберут одинаковое количество баллов, победитель выбирается жюри путем обсуждения и голосования.

5.4. Оргкомитет вправе отклонить работу, если ее тематика и качество предоставленных работ не соответствует профессиональным критериям.

6. Награждение победителей Конкурса

6.1. По итогам Конкурса победителям присуждаются I, II и III места. Победителям выдаются Дипломы с указанием призового места конкурса. Студенты, обучающиеся в Институте «Академия строительства и архитектуры» могут подать дипломы для начисления повышенной стипендии в стипендиальную комиссию.

6.2. Победителям в каждой номинации Конкурса вручаются денежные сертификаты и благодарности ректора КФУ.

6.3. Победителям онлайн голосования вручается благодарность ректора КФУ.

6.4. Победители из числа обучающихся Института «Академия строительства и архитектуры» могут подать дипломы в стипендиальную комиссию для участия в конкурсе на получение повышенной стипендии.

6.5.. Жюри в ходе подведения итогов Конкурса оставляет за собой право вручить специальный поощрительный приз для участника Конкурса (реализация эскизного предложения интерьера помещения в общежитии КФУ).

6.6. Все участники Конкурса получают сертификаты.

6.7. Проведение Торжественной церемонии награждения победителей Конкурса и выставка конкурсных работ состоится 20.12.2021 г.

6.8. Результаты Конкурса и процедура награждения победителей освещаются на официальном сайте КФУ, Института «Академия строительства и архитектуры» и в социальных сетях.

6.9. Работы победителей или их части будут реализованы в студенческом общежитии за счет средств и силами ФГАОУ ВО «КФУ им. В.И. Вернадского».

6.10. Все права на результаты работ, выполненных участниками конкурса, принадлежат ФГАОУ ВО «КФУ им. В.И. Вернадского».

6.11. ФГАОУ ВО «КФУ им. В.И. Вернадского» оставляет за собой право вносить изменения в конечный проект по согласованию с победителем конкурса

7. Финансирование

Финансирование Конкурса не превышает 100 тысяч рублей и осуществляется в пределах финансирования организационно - массовой и воспитательной работы с обучающимися КФУ.

ЗАЯВКА
на участие в конкурсена лучший дизайн интерьеров жилых блоков студенческого общежития №2 по ул. Ростовская,11

Шифр работы из восьми цифр и букв (должен быть указан на листе А1 в нижнем правом углу):

ФИО участника или участников:

Контактные номера телефонов участников:

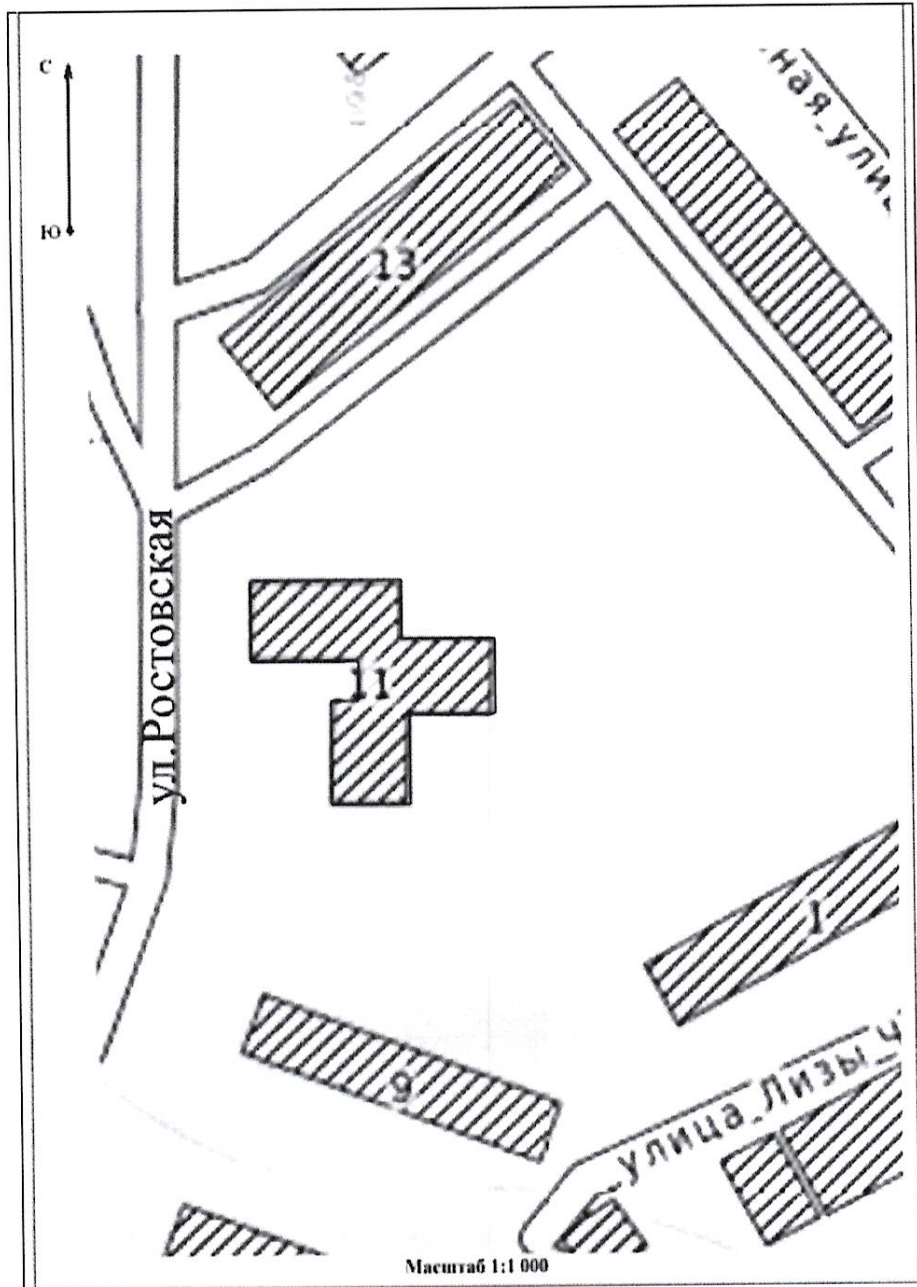
Мейл для связи:

Место учебы (наименование вуза, кафедры, группы)

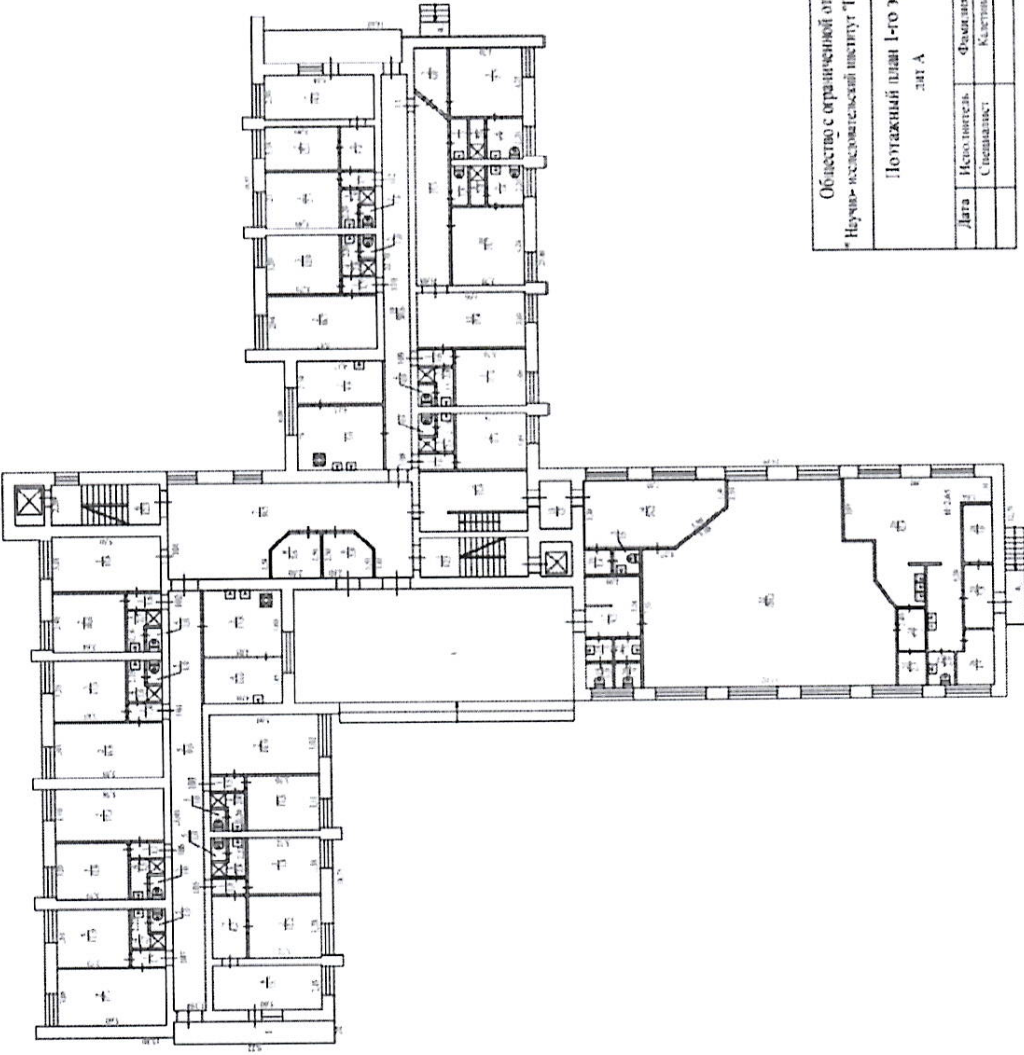
Место работы конкурсанта:

Краткое описание концепции конкурсной работы:

Ситуационный план



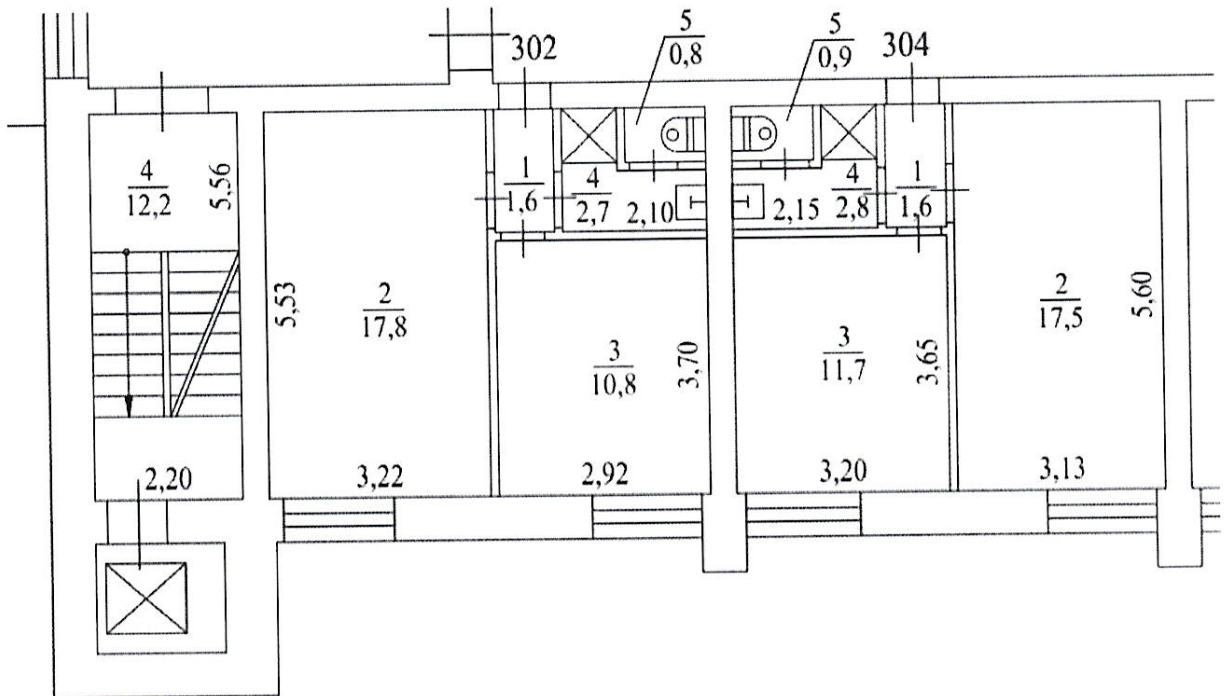
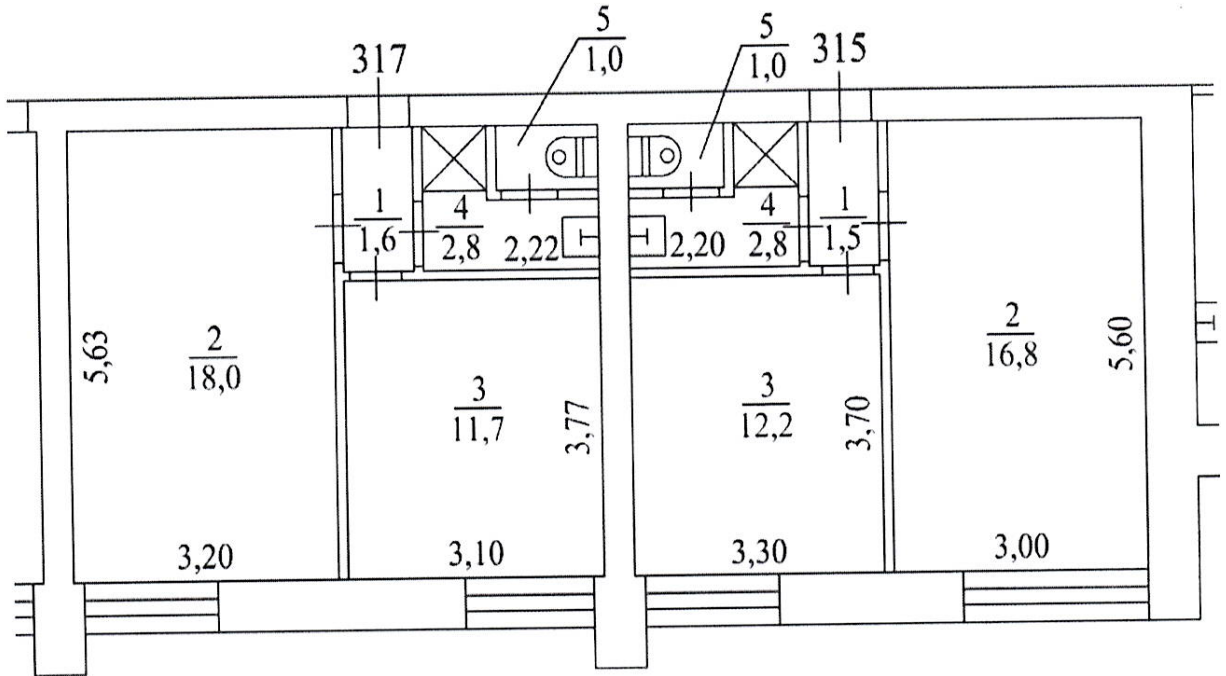
Республика Крым, г. Симферополь, ул. Рагославки, 11
 общежитие №2
 1 этаж М 1:200



Общество с ограниченной ответственностью "Научно-исследовательский институт "Техника и Картография"	
Потажный план 1-го этажа этаж А	
Дата	Исполнитель
	Специалист
	Фамилия И.О.
	Классификация
	1:200
	Подпись

Схемы планов жилых блоков

Высота помещений 2,65 м



Схемы планов жилых блоков

Высота помещений 2,65 м

